

6 720 614 054-00.1D

Indendørs enhed for luft-/vand- varmepumpen

CC 160



BOSCH

da Betjeningsvejledning

Indholdsfortegnelse

1	Sikkerhedsråd og symbolforklaring	2
1.1	Sikkerhedsforskrifter	2
1.2	Symbolforklaringer	2
2	Anvendelse	3
2.1	Generelt	3
2.2	Funktion for indendørs enhed CC 160	3
3	Leveringsomfang	5
3.1	Indendørs enhed CC 160	5
4	Eftersyn og service	5
4.1	Kontrol af manometeret	5
4.2	Rengøring af spil/drøb-beholder	5
4.3	Kontrol af sikkerhedsventiler	5
5	Fejl	6
5.1	Anode	6
5.2	Overophedningssikring	6
5.3	Nød drift	6
6	Tekniske data	7
6.1	Indendørs enhed CC 160	7
6.2	Måleværdier for temperaturfølerne	7

1 Sikkerhedsråd og symbolforklaring

1.1 Sikkerhedsforskrifter

Generelt

- ▶ Læs betjeningsvejledningen opmærksomt igennem, og opbevar den omhyggeligt for senere brug.

Installation og opstart

- ▶ Produktet må kun installeres og startes op af en autoriseret VVS-installatør.

Vedligeholdelse og istandsættelse

- ▶ Reparationer må kun udføres af autoriseret servicepersonale. Dårligt udførte reparationer kan føre til risiko for brugeren og til forringet funktion.
- ▶ Anvend kun originale reservedele!
- ▶ Apparatet skal kontrolleres én gang om året af autoriseret personale.

1.2 Symbolforklaringer



Sikkerhedshenvisninger i teksten vises med en advarselstrekant på grå baggrund.

Signalord viser den risiko, der foreligger, hvis man ikke følger anvisningerne for at undgå risiko.

- **Forsigtig** betyder, at der kan forekomme lette tingskader.
- **Advarsel** betyder, at der kan forekomme lette personskader og alvorlige tingskader.
- **Fare** betyder, at der kan forekomme alvorlige personskader.



Henvisninger vises med dette symbol og begrænses med horisontale linier over og under teksten.

Råd indeholder vigtige informationer i de tilfælde, hvor der ikke er risiko forbundet for person eller varmepumpe.

2 Anvendelse

2.1 Generelt

Den indendørs enhed til luft-/vand-varmepumpen CC 160 anvendes sammen med en udendørs enhed til luft-/vand-varmepumpen EHP 6...10 AW. Således opnås der en komplet løsning til opvarmning og til varmt vand. Varmtvandsbeholderen af rustfrit stål er integreret i den indendørs enhed. Varmtvandsbeholderen er udstyret med en vedligeholdelsesfri strømmanode og er egnet til alle vandkvaliteter.

Den indendørs enhed monteres i huset, og luft-/vand-varmepumpens udvendige enhed uden for huset. Varmepumpen udvinder energi af udeluften. Energien overføres til den indendørs enhed CC 160 ved hjælp af det opvarmede vand. Energien føres så videre til husets varmesystem (radiator og/eller gulvvarme) og til opvarmning af det varme vand.

Hele anlægget styres og overvåges af styringen i den indendørs enhed CC 160. Styringen har et betjeningsfelt med et display med grafisk visning. De fleste indstillinger skal udføres af installatøren på betjeningsfeltet, så anlægget får den bedste funktion. Endvidere giver betjeningsfeltet mulighed for at påvirke driften på flere måder, f.eks. for at øge eller reducere varmen, modtage ekstra varmt vand osv.

For indstilling af den ønskede brugs- og varmtvandstemperatur indeholder anlægget temperaturfølere. Styringen viser f.eks. den aktuelle udetemperatur og varmtvandstemperaturen.

Anlægget kan udstyres med en belastningsvagt (tilbehør). Hvis der er flere forbrugere sluttet til den samme strømkreds, kobler belastningsvagten strømforsyningen fra. Dette forhindrer, at hovedsikringen udløses.

2.2 Funktion for indendørs enhed CC 160

2.2.1 Varmeproduktion og elopvarmning

I den indendørs enhed CC 160 befinder der sig en dobbeltkappebeholder. Systemet skifter via 3-vejs-ventilen mellem varme og varmt vand.

Systemet varmer brugsvandet op i henhold til beholderføleren og varmtvandstemperaturen, som er indstillet på styringen. Det varme vand opvarmes af varmepumpen med højeste prioritet. Hvis varmepumpens ydelse ikke er tilstrækkelig, aktiveres elpatronen i den indendørs enhed. Den ekstra ydelse fra elpatronen anvendes også til ekstra høje varmtvandstemperaturer, som kræves ved spidsværdier (termisk desinfektion).

Hvis varmepumpen ikke kan dække varmeanlæggets energibehov, kan elpatronen kobles til ved f.eks. lave udetemperaturer.

2.2.2 Principper for forskellige behovssituationer

- **Aktiv varmeproduktion - intet varmtvandsbehov**
Varmepumpen varmer det varme vand op i henhold til fremløbsføleren og fremløbstemperaturen, som er indstillet på styringen. Det varme vand ledes gennem den indendørs enhed uden at løbe gennem varmtvandsbeholderen.
- **Aktiv varmeproduktion med varmtvandsbehov**
Beholderføleren aktiverer varmt vand. Varmepumpens centralvarmevand ledes gennem varmtvandsbeholderens yderkappe og varmer dermed det varme vand op, indtil varmtvandsbehovet er dækket. Derefter skifter varmepumpen over til opvarmning igen.
- **Aktiv varmeproduktion - med elpatron**
Elpatronen varmer centralvarmevandet i varmtvandsbeholderens kappe op. Brugs vandet blandes i varmesystemet og øger fremløbstemperaturen.
- **Ekstra varmt vand og spidsværdi for varmt vand (termisk desinfektion, legionella bekæmpelse)**
Styringen sørger for, at det varme vand først opvarmes af kompressoren og elpatronen. Efter frakobling af kompressoren er det kun elpatronen, der varmer, til behovet er dækket.
- **Udetemperatur falder under -20 °C**
Varmepumpens kompressor kobles fra. Hele varmeproduktionen foregår ved hjælp af elpatronen i den indendørs enhed.
- **Sommersæson**
Der produceres ikke varme, og kompressoren er koblet fra. Kompressoren starter, så snart der er behov for varmt vand. Ekstra varmt vand og spidsværdier for varmt vand (termisk desinfektion, legionella bekæmpelse) fungerer som beskrevet tidligere.

3 Leveringsomfang

3.1 Indendørs enhed CC 160

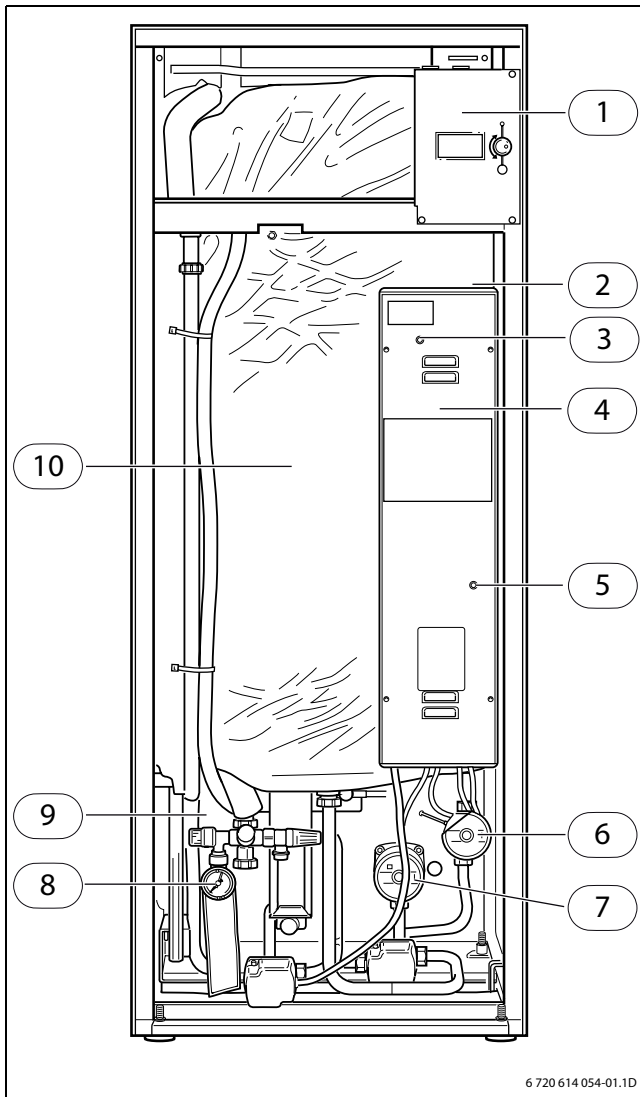


Fig. 1 Indendørs enhed uden afdækning

- 1 Betjeningsfelt med grafisk display
- 2 Kontakt til nøddrift
- 3 Lysdiode med strømnode
- 4 Kontaktskab med tilslutningskort og elpatron
- 5 Overophedningssikring for indendørs enhed
- 6 Centralvarmepumpe primær
- 7 Centralvarmepumpe sekundær
- 8 Manometer
- 9 Ekspansionsbeholder, volumen 12 liter
- 10 Varmtvandsbeholder

4 Eftersyn og service

4.1 Kontrol af manometeret

- ▶ Kontrollér den indendørs enheds manometer to gange om året, én gang om efteråret og én gang om foråret. Anbefalet tryk: 0,5 - 1,5 bar.
- ▶ Hvis trykket ligger under 0,5 bar, skal der fyldes vand på indtil ca. 1,0 bar. Ventilen til efterfyldning af vand sidder i det åbne rum til tilslutninger (→ fig. 2).

4.2 Rengøring af spil/drøb-beholder

- ▶ Skyl spil/drøb-beholder med varmt vand og et desinficerende rengøringsmiddel, så alger og snavs forsvinder. Skyl flere gange, og sørg for, at vandet løber ud gennem røret.

4.3 Kontrol af sikkerhedsventiler

- ▶ Kontrollér sikkerhedsventilerne til brugsvand og anlægsvand ved at dreje på ventilernes indstillingshjul.



Der kan dryppe vand ud af sikkerhedsventilernes åbning, men det er helt normalt. Luk ikke sikkerhedsventilernes udblæsningsåbning.

Kontakt din vvs-installatør, hvis varmtvandsbeholderen skal tømmes.

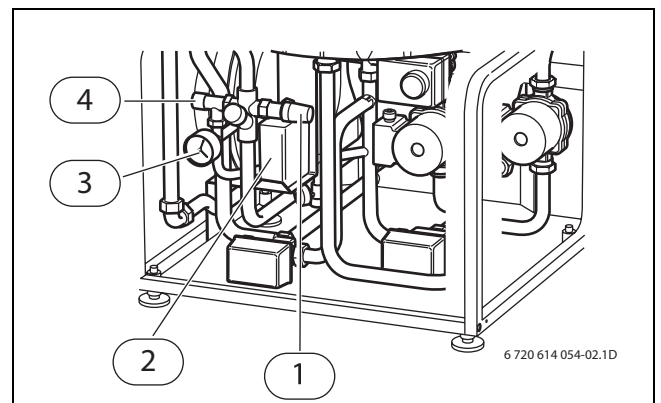


Fig. 2 Åbent rum til tilslutninger

- 1 Sikkerhedsventil brugsvand
- 2 Spildevandsbeholder
- 3 Manometer
- 4 Påfyldning af anlægsvand

5 Fejl

Hvis der opstår en fejl i systemet, udløser styringen en alarm. Den beskrives udførligt i betjeningsvejledningen til luft-/vand-varmepumpens udendørs enhed.

5.1 Anode

Under isoleringen på oversiden af varmtvandsbeholderen sidder der en vedligeholdelsesfri anode. Den forhindrer korrosion. Varmtvandsbeholderen skal være fyldt med vand, for at anoden fungerer. På kontaktskabet sidder der en lysdiode, som lyser rødt eller grønt.

Dioden lyser grønt: Anoden er i drift og fungerer fejlfrit.

Dioden lyser rødt: Hvis dioden lyser rødt mere end 10 sekunder, foreligger der en fejl i anoden. Kontakt kundeservice inden for en uge.



Ved større vandforbrug kan det forekomme, at dioden lyser rødt i længere tid, selv om der ikke er fejl, f.eks. når der tages bad.

5.2 Overophedningssikring

I kontaktskabet til den indendørs enhed er der en taster til tilbagestilling af overophedningssikringen. Denne overophedningssikring udløses normalt ikke.

- Stil overophedningssikringen tilbage ved at trykke på tasten (→ fig. 1 på side 5, (5)).

Hvis overophedningssikringen udløses flere gange, skal din vvs-installatør informeres omgående.

5.3 Nøddrift

På oversiden af den indendørs enheds kontaktskab sidder der en kontakt til nøddrift (→ fig. 1 på side 5, (2)). Denne kontakt lyser grønt i normaldrift. Hvis en fejl i styringen fører til afslutning af varmeproduktionen, aktiveres nøddriften automatisk. Kontakten til nøddrift lyser videre. Nøddriften kan også aktiveres manuelt. For at gøre dette aktiveres kontakten. Lampen i kontakten slukkes.

I nøddrift overtager elpatronen varmeproduktionen. Dermed kan der stadig produceres varme, indtil kundeservice har afhjulpet fejlen.



Nøddriften må ikke forveksles med alarmdriften. Ved alarmdrift stoppes varmepumpen. Varmeproduktionen styres fortsat af styringen.

6 Tekniske data

6.1 Indendørs enhed CC 160


Indendørs enhed CC 160		
Ydelse for indendørs enhed	kW	13,5
Ydelse for sekundær centralvarmepumpe	kW	0,2
Eltilslutning		400V, 3N AC 50Hz
Maks. effektforbrug	kW	9,2/13,7
Sikringsstørrelse (træge)	A	16/25
Maks. tilladt driftstryk	bar (MPa)	3,0 (0,30)
Nytteindhold varmtvandsbeholder	l	165
Ekspansionsbeholder	l	12
Overophedningssikring	°C	90
Min. volumenstrøm varmesystem	l/s	0
Centralvarmepumpe sekundær G1	Wilo Star RS 25/6-3	
Centralvarmepumpe primær G2	Wilo Star RS 25/6-3	
Mål (B x D x H)	mm	600 x 615 x 1660
Vægt uden vand	kg	122
Vægt med vand	kg	347

Tab. 1 Tekniske data

6.2 Måleværdier for temperaturfølerne

Temperatur (°C)	kΩ
-40	154,300
-35	111,700
-30	81,700
-25	60,400
-20	45,100
-15	33,950
-10	25,800
-5	19,770
0	15,280
5	11,900
10	9,330
15	7,370
20	5,870
25	4,700
30	3,790
35	3,070
40	2,510
45	2,055
50	1,696
55	1,405
60	1,170
65	0,980
70	0,824
75	0,696
80	0,590
85	0,503
90	0,430

Tab. 2 Måleværdier for temperaturfølerne



ROBERT BOSCH A/S
Telegrafvej 1
DK-2750 Ballerup

Telefon: 44 89 89 89
Direkte: 44 89 84 70