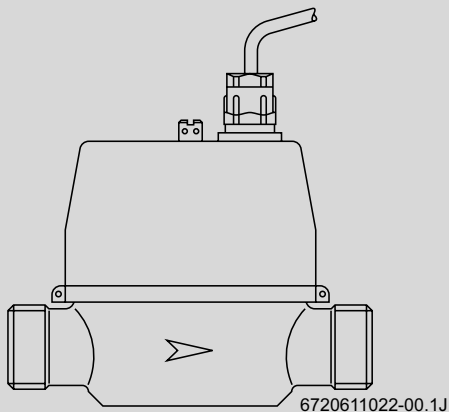


# WMZ 2

Set für Wärmemengenzählung

7 739 300 177



6 720 611 022 (02.05) Gm

## Inhaltsverzeichnis

---

**Hinweise** 2

---

**Symbolerklärung** 2

---

**1 Angaben zum Zubehör** 3

1.1 Verwendung 3

1.2 Lieferumfang 3

1.3 Technische Daten 3

1.4 Funktion 3

---

**2 Installation** 4

2.1 Montage des Temperaturfühlers T<sub>5</sub> 4

2.2 Volumenstrommesser V<sub>1</sub> 4

2.3 Elektrischer Anschluss 5

---

## Hinweise

- ▶ Diese Installationsanleitung einhalten, damit die einwandfreie Funktion gewährleistet wird.
- ▶ Dieses Zubehör nur von einem zugelassenen Installateur montieren lassen.
- ▶ Mitwirkende Geräte entsprechend der zugehörigen Installationsanleitung montieren.

## Symbolerklärung



**Sicherheitshinweise** im Text werden mit einem Warndreieck gekennzeichnet und grau hinterlegt.

Signalwörter kennzeichnen die Schwere der Gefahr, die auftritt, wenn die Maßnahmen zur Schadensvermeidung nicht befolgt werden.

- **Vorsicht** bedeutet, dass leichte Sachschäden auftreten können.
  - **Warnung** bedeutet, dass leichte Personenschäden oder schwere Sachschäden auftreten können.
  - **Gefahr** bedeutet, dass schwere Personenschäden auftreten können. In besonders schweren Fällen besteht Lebensgefahr.
- 



**Hinweise** im Text werden mit dem nebenstehenden Symbol gekennzeichnet. Sie werden durch horizontale Linien ober- und unterhalb des Textes begrenzt.

---

Hinweise enthalten wichtige Informationen in solchen Fällen, in denen keine Gefahren für Mensch oder Gerät drohen.

# 1 Angaben zum Zubehör

## 1.1 Verwendung

Der WMZ 2 ist ein Set zum Messen der solaren Wärmemenge, die von der Solaranlage eingetragen wird.

## 1.2 Lieferumfang

- 1 Volumenstrommesser
- 2 Flachdichtungen
- PTC-Temperaturfühler ( $T_5$ ) für Solarrücklauf:
  - Anlegefühler
  - Spannband

## 1.3 Technische Daten

<b>Temperaturfühler (PTC):</b>	
<b>Kabel (Silikon)</b>	3 m
<b>Messbereich</b>	bis 180 °C
<b>Volumenstrommesser:</b>	
<b>Pulsrate</b>	1 l/Imp.
<b>Nenndurchfluss</b>	1,5 m <sup>3</sup> /h
<b>Betriebstemperatur</b>	max. 120 °C
	<b>CE</b>

Tab. 1 Technische Daten

## Messwerte Temperaturfühler (PTC)

°C	Ω	°C	Ω
0	1000	70	1271
10	1039	80	1309
20	1078	90	1347
30	1117	100	1385
40	1155	110	1423
50	1194	120	1461
60	1232		

Tab. 2

## 1.4 Funktion

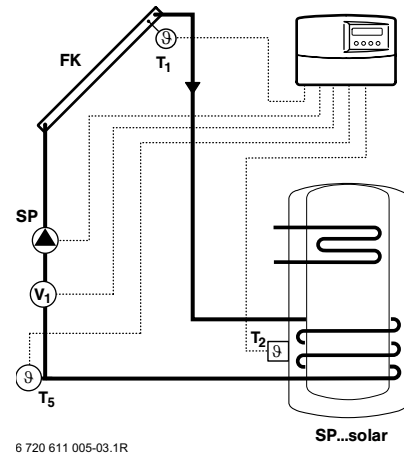


Bild 1 Anschluss-Schema Wärmemengenzählung

- FK** Flachkollektor
- SP...solar** Solarkombispeicher
- SP** Solarkreispumpe
- T<sub>1</sub>** Kollektortemperaturfühler (PTC)
- T<sub>2</sub>** heizwasserseitiger Speichertemperaturfühler (PTC) unten
- T<sub>5</sub>** Temperaturfühler Solarrücklauf (PTC)
- V<sub>1</sub>** Volumenstrommessgerät

Der Solarregler TDS... berechnet die eingespeiste Solarenergie in den Solarkombispeicher aus dem gemessenen Volumenstrom  $V_1$  und der Temperaturdifferenz  $T_1 - T_5$ .



Eine korrekte Messung ist nur mit der Wärmeträgerflüssigkeit (WTF) möglich!

## 2 Installation

### 2.1 Montage des Temperaturfühlers T<sub>5</sub>

- ▶ Am Solarkreisrücklauf der Solarstation AGS..., die Rohrleitung am Montageort metallisch blank vorbereiten.
- ▶ Temperaturfühler T<sub>5</sub> mit Spannband an der Rohrleitung befestigen.
- ▶ Fühler und Rohrleitung wärmedämmen.

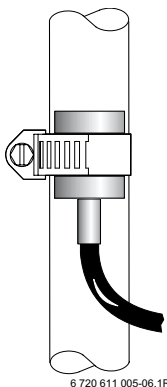
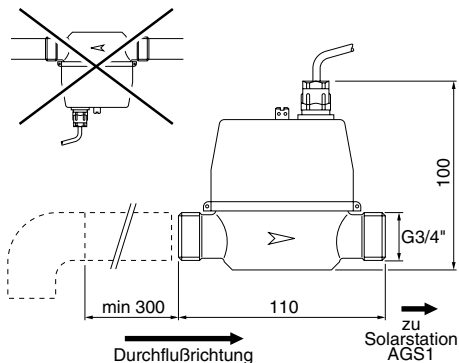


Bild 2

### 2.2 Volumenstrommesser V<sub>1</sub>



4803-13.10

Bild 3



Der Volumenstrommesser kann senkrecht oder waagrecht eingebaut werden.

Bei waagrechtem Einbau das Zählwerk nicht nach unten ausrichten, da in dieser Lage der Volumenstromzähler nicht funktioniert.



#### Empfehlung:

- ▶ Vor dem Volumenstrommesser eine gerade Einlaufstrecke von min. 300 mm vorsehen.
- ▶ Volumenstrommesser in den Solarkreisrücklauf unterhalb der Solarstation AGS... einbauen (Bild 1).
  - Durchflussrichtung (Pfeil) beachten.
  - Volumenstrommesser mit den beiliegenden Flachdichtungen in die Rohrleitung (G 3/4) schrauben.

### 2.3 Elektrischer Anschluss



**Gefahr: Stromschlag!**

- ▶ Anschluss vor Arbeiten am elektrischen Teil immer spannungsfrei schalten (Sicherung, LS-Schalter).

- ▶ Die niederspannungsführenden Leitung können bis auf eine Länge von max. 100 m verlängert werden.
- ▶ Leitungslängen und -querschnitte der niederspannungsführenden Leitungen:

Länge bis 50 m	0,75 mm <sup>2</sup>
Länge bis 100 m	1,5 mm <sup>2</sup>

Tab. 3

- ▶ Die niederspannungsführenden Leitungen von 230 V oder 400 V führenden Leitungen getrennt verlegen um induktive Beeinflussungen zu vermeiden (Mindestabstand 100 mm).
- ▶ Sind induktive äußere Einflüsse zu erwarten, z.B. durch Starkstromkabel, Fahrdrähte, Trafostationen, Rundfunk- und Fernsehgeräte, Amateurfunkstationen, Mikrowellen, o.Ä., so sind geschirmte niederspannungsführenden Leitungen zu verwenden.

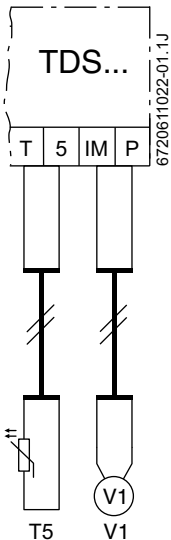


Bild 4 Anschluss mit Wärmemengenzählung WMZ 2

- T<sub>5</sub>    Temperaturfühler Solarrücklauf (PTC)
- V<sub>1</sub>    Volumenstrommessgerät





# Wie Sie uns erreichen...

## DEUTSCHLAND

---

### **BBT Thermotechnik GmbH**

Junkers Deutschland  
Postfach 1309  
D-73243 Wernau  
www.junkers.com

### **Technische Beratung/ Ersatzteilberatung**

Telefon (0 18 03) 337 330\*

### **Kundendienstannahme (24-Stunden-Service)**

Telefon (0 18 03) 337 337\*  
Telefax (0 18 03) 337 339\*

### **Info-Dienst (Für Informationsmaterial)**

Telefon (0 18 03) 337 333\*  
Telefax (0 18 03) 337 332\*  
Junkers.Infodienst@de.bosch.com

### **Extranet-Support** hilfe@junkers-partner.de

### **Innendienst Handwerk/ Schulungsannahme**

Telefon (0 18 03) 337 335\*  
Telefax (0 18 03) 337 336\*  
Junkers.Handwerk@de.bosch.com

\* alle Anrufe 0,09 Euro/min

## ÖSTERREICH

---

### **Robert Bosch AG**

Geschäftsbereich Thermotechnik  
Hüttenbrennergasse 5  
A-1030 Wien  
Telefon (01) 7 97 22-80 21  
Telefax (01) 7 97 22-80 99  
junkers.rbos@at.bosch.com  
www.junkers.at

### **Kundendienstannahme (24-Stunden-Service)**

Telefon (08 10) 81 00 90 (Ortstarif)

## SCHWEIZ

---

### **Elcotherm AG**

Dammstraße 12  
CH-8810 Horgen  
Telefon (01) 7 27 91 91  
Telefax (01) 7 27 91 99  
info@elcotherm.com  
www.elcotherm.com

### **Gebrüder Tobler AG Haustechniksysteme**

Steinackerstraße 10  
CH-8902 Urdorf  
Telefon (01) 7 35 50 00  
Telefax (01) 7 35 50 10  
info@toblerag.ch  
www.haustechnik.ch