

6 720 614 337-00.11

Belastningsvagt



BOSCH

da Installationsvejledning

Indholdsfortegnelse

1	Sikkerhedsråd og symbolforklaring	2
1.1	Sikkerhedsforskrifter	2
1.2	Symbolforklaringer	2
2	Belastningsvagt	3
2.1	Funktionsbeskrivelse	3
2.2	CAN-BUS	4
2.3	Tilslutning	5
2.4	Opstart	5
2.5	Elektrisk ledningsføring til indendørs enhed	6

1 Sikkerhedsråd og symbolforklaring

1.1 Sikkerhedsforskrifter

Generelt

- ▶ Læs betjeningsvejledningen opmærksomt igennem, og opbevar den omhyggeligt for senere brug.

Installation og opstart

- ▶ Produktet må kun installeres og startes op af en autoriseret EL-installatør.

Vedligeholdelse og istandsættelse

- ▶ Reparationer må kun udføres af autoriseret servicepersonale. Dårligt udførte reparationer kan føre til risiko for brugeren og til forringet funktion.
- ▶ Anvend kun originale reservedele!
- ▶ Apparatet skal kontrolleres én gang om året af en autoriseret installatør.

1.2 Symbolforklaringer



Sikkerhedshenvisninger i teksten vises med en advarselstrekant på grå baggrund.

Signalord viser den risiko, der foreligger, hvis man ikke følger anvisningerne for at undgå risiko.

- **Forsigtig** betyder, at der kan forekomme lette tingskader.
- **Advarsel** betyder, at der kan forekomme lette personskader og alvorlige tingskader.
- **Fare** betyder, at der kan forekomme alvorlige personskader.



Henvisninger vises med dette symbol og begrænses med horisontale linier over og under teksten.

Råd indeholder vigtige informationer i de tilfælde, hvor der ikke er risiko forbundet for person eller varmepumpe.

2 Belastningsvagt

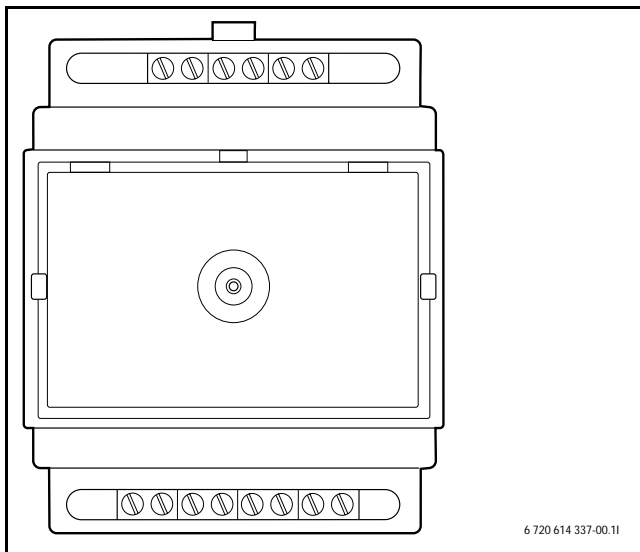


Fig. 1

Ved behov kobler belastningsvagten strømforsyningen til elpatronen fra. Derved udløses hovedsikringen ikke, hvis der slutes flere forbrugere til den samme strømkreds.

Belastningsvagten har CAN-BUS-kommunikation og tilsluttes i række på CAN-BUS-kortet.

Mål for belastningsvagten (B × D × H): 70 × 60 × 85 mm.

2.1 Funktionsbeskrivelse

Hvis belastningsvagten slutes til, og strømforsyningen kobles til, blinker den grønne lampe.

Hvis strømforbruget bliver for højt, forsøger belastningsvagten først at gå uden om trinnet, som ligger på den overbelastede fase.

Hvis det ønskede trin ikke kan slutes til, vises der et informationsvindue i displayet om, at den ønskede effekt ikke er til rådighed. Endvidere ændres lysesymbolet (lynsymbolet får en ramme), og den gule lampe i belastningsvagten begynder at blinke.

2.2 CAN-BUS

Printkortene i varmepumpens indendørs og udendørs enhed forbindes via kommunikationsledningen CAN-BUS. CAN (Controller Area Network) er et 2-ledet system til kommunikation mellem mikroprocessorbaserede moduler/printkort, som kobles til i række.

I varmepumpens udendørs enhed befinder der sig et printkort (IOB-kort), og de øvrige printkort er i den indendørs enhed. Via CAN-BUS kan belastningsvagt-kortet (tilbehør) sluttes til.



Forsigtig: Fejl på grund af induktiv påvirkning.

- ▶ CAN-BUS-ledningen skal skærmes og lægges separat fra ledninger, som fører 230 V eller 400 V.

En velegnet ledning til ekstern tilslutning er ledningen ELAQBY 2×2×0,6. Ledningen skal have flere ledere og være skærmet. Afskærmningen må kun være på den ene ende og kun være jordet på kabinettet.

Den maksimalt tilladte ledningslængde er 20 m.

CAN-BUS-ledningen må **ikke** lægges sammen med ledninger, som fører 230 V eller 400 V. Minimumafstand 100 mm. Lægning med følerledninger er tilladt.

I det åbne rum til tilslutninger i varmepumpens indendørs og udendørs enhed skal den eksterne CAN-BUS-ledning lægges, så den ikke rører ved 230 V- eller 400 V-tilslutningerne.



Forsigtig: Byt ikke om på 12-V- og CAN-BUS-tilslutningerne!

Processorerne ødelægges, hvis der sluttes 12 V til CAN-BUS.

- ▶ Sørg for, at de fire ledninger sluttes til kontakterne med de tilhørende markeringer på printkortene i varmepumpens indendørs og udendørs enhed.

Forbindelsen mellem printkortene etableres via fire ledere, som også forbinder 12-V-spændingen mellem printkortene. På printkortene er der både en markering for 12-V- og CAN-BUS-tilslutningerne.

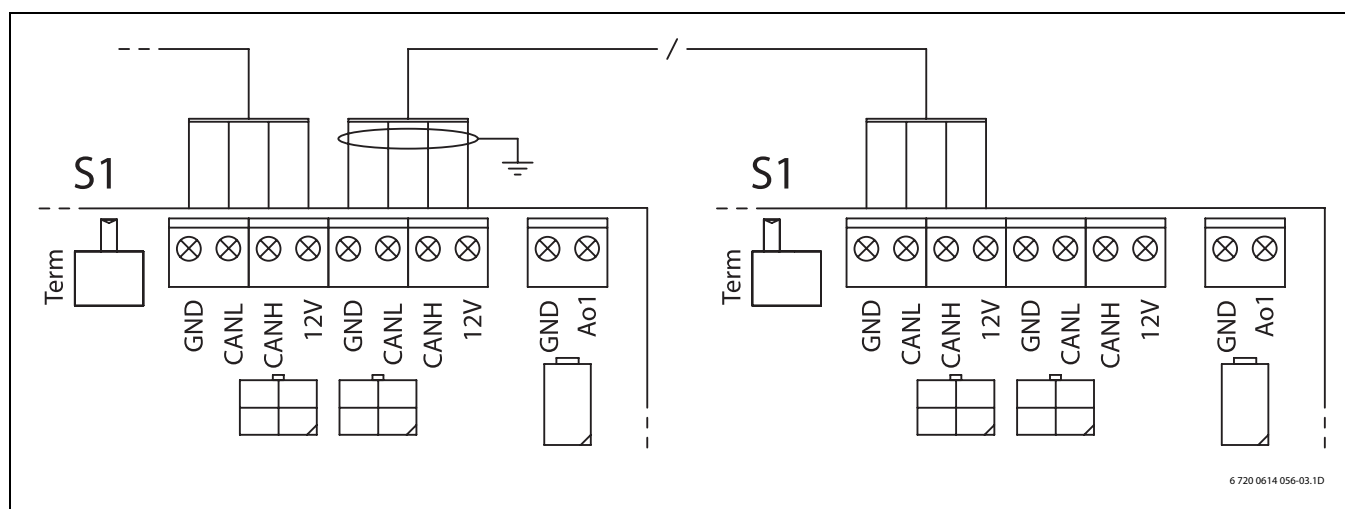


Fig. 2

Kontakt S1 bruges til markering af start og slut for CAN BUS-forbindelsen. IOB-kortet i varmepumpens udendørs enhed og belastningsvagt-kortet skal termineres med kontakten S1. Stil hertil kontakten S1 på position „Term“.

2.3 Tilslutning



Det er vigtigt, at strømtransformatoren, som sluttes til på fase L1 og GND, har den fase, som føres til fase 1 på varmepumpens indendørs enhed, osv.

- ▶ Montér belastningsvagten på DIN-skinnen i husets elskab eller som alternativ på den medfølgende normtilslutning.
- ▶ Montér de tre medfølgende strømtransformatorer på strømledningen, som fører ind i huset.
- ▶ Slut strømtransformatoren med den indgående fase L1 og GND på belastningsvagt-kortet.
- ▶ Slut strømtransformatoren med den indgående fase L2 og GND på belastningsvagt-kortet.
- ▶ Slut strømtransformatoren med den indgående fase L3 og GND på effektafbryderkortet.
- ▶ Slut CAN-BUS-forbindelsen til mellem displaykortet i varmepumpens indendørs enhed og belastningsvagt-kortet.
- ▶ Sæt termineringen på displaykortet (S1) tilbage.
- ▶ Terminér belastningsvagt-kortet. (S1).

Hvis effektafbryderkortet monteres på varmepumpens indendørs enhed, skal strømtransformatorens ledninger sikres i elskabet med kabelholdere. Alle belastningsvagtens tre GND-kontakter er forbundet internt med printkortet. Derfor er det tilstrækkeligt med en 4-ledet ledning mellem elskabet og belastningsvagten.

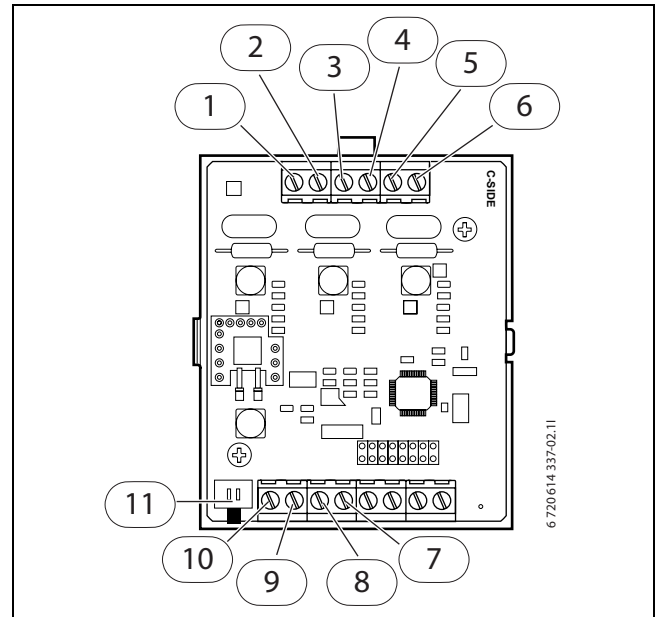


Fig. 3 Belastningsvagt-kortet (tilbehør)

- | | |
|-----------|------|
| 1 | GND |
| 2 | L3 |
| 3 | GND |
| 4 | L2 |
| 5 | GND |
| 6 | L1 |
| 7 | GND |
| 8 | CANL |
| 9 | CANH |
| 10 | 12V |
| 11 | S1 |

2.4 Opstart

Belastningsvagten startes op på betjeningsfeltet. Betjeningsfeltet beskrives i varmepumpens installationsvejledning.

2.5 Elektrisk ledningsføring til indendørs enhed

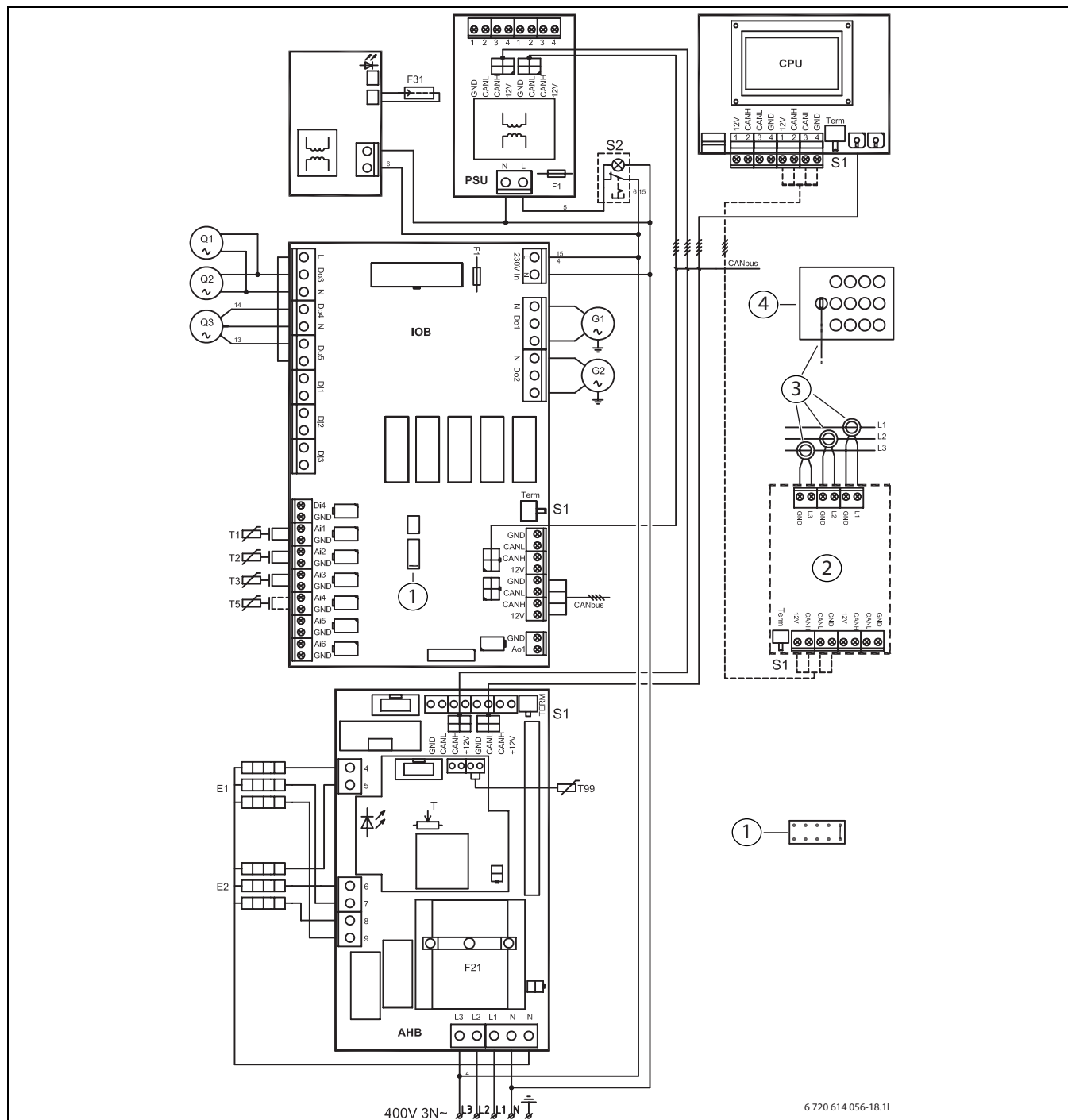


Fig. 4

Do3	Åben	S1	Kontakt til terminering
Do4	Åben	S2	Kontakt til nøddrift
Do5	Luk	T	Termostat til nøddrift
E1	Elpatron 6,75 kW	T1	Fremløbsføler varme
E2	Elpatron 6,75 kW	T2	Udeføler
F1	Sikring	T3	Beholderføler
F21	Overophedningssikring	T5	Rumføler (tilbehør)
F31	Strømanode i varmtvandsbeholderen	T99	Temperaturføler til nøddrift
G1	Centralvarmepumpe sekundær	1	Funktionsbro
G2	Centralvarmepumpe primær	2	Belastningsvagt-kort (tilbehør)
Q1	3-vejs-ventil	3	Strømtransformatorerne sluttes til på den indgående elektriske ledning
Q2	3-vejs-ventil	4	Elskab
Q3	Blandeventil		

Noter



ROBERT BOSCH A/S
Telegrafvej 1
DK-2750 Ballerup

Telefon: 44 89 89 89
Direkte: 44 89 84 70