



Indirekte opvarmet varmtvandsbeholder

ST 65 E



BOSCH

da Installations- og vedligeholdelsesvejledning til installatøren

Indholdsfortegnelse

1	Sikkerhedsanvisninger og symbolforklaring	3
1.1	Sikkerhedsanvisninger	3
1.2	Symbolforklaringer	3
<hr/>		
2	Oplysninger om produktet	4
2.1	Anvendelse	4
2.2	Anvendelse	4
2.3	Leveringsomfang	4
2.4	Beholderens udstyr	4
2.5	Korrosionsbeskyttelse	4
2.6	Funktionsbeskrivelse	4
2.7	Installations- og tilslutningsmål	5
2.8	Tekniske data	6
<hr/>		
3	Installation	8
3.1	Forskrifter	8
3.2	Transport	8
3.3	Opstillingssted	8
3.4	Beholderinstallation	8
3.5	Montage	8
3.5.1	Montering ved siden af kedlen	9
3.5.2	Montering under kedlen	13
3.5.3	Varmetilslutning	14
3.5.4	Tilslutning til vand	14
3.6	Eltilslutning	15
3.6.1	Tilslutning til kedel	15
<hr/>		
4	Opstart	16
4.1	Information til ejeren	16
4.2	Klargøring til drift	16
4.2.1	Generelt	16
4.2.2	Påfyldning af beholderen	16
4.2.3	Flowbegrænsning	16
4.3	Indstilling af beholdertemperatur	16
4.4	Termisk desinfektion	16
<hr/>		
5	Afbrydelse	17
5.1	Afbrydelse af beholderen	17
5.2	Standsning af fyringsanlægget ved risiko for frost	17
5.3	Miljøbeskyttelse	17
<hr/>		
6	Service	18
6.1	Anbefaling til kunden	18
6.2	Vedligeholdelse og istandsættelse	18
6.2.1	Magnesiumanode	18
6.2.2	Tømning	18
6.2.3	Afkalkning / rengøring	18
6.2.4	Fornyset opstart	18
6.3	Funktionskontrol	18
<hr/>		
7	Fejl	19

1 Sikkerhedsanvisninger og symbolforklaring

1.1 Sikkerhedsanvisninger

Installation, ændringer

- ▶ Beholderen må kun installeres af et autoriseret vvs-firma.
- ▶ Beholderen må udelukkende anvendes til opvarmning af brugsvand.

Funktion

- ▶ Overhold denne installationsvejledning, så fejlfri funktion kan sikres.
- ▶ **Sikkerhedsventilen må ikke lukkes!** Under opvarmning slipper der vand ud af sikkerhedsventilen.

Termisk desinfektion

- ▶ **Fare for skoldning!**
Kortvarig drift med temperaturer over 60 °C skal altid overvåges.

Vedligeholdelse

- ▶ **Anbefaling til kunden:** Indgå en vedligeholdelses- og serviceaftale med et autoriseret vvs-firma. Lad kedlen og beholderen vedligeholde hvert andet år.
- ▶ Anvend kun originale reservedele!

1.2 Symbolforklaringer



Sikkerhedshenvisninger i teksten vises med en advarselstrekant på grå baggrund.

Signalord viser den risiko, der foreligger, hvis man ikke følger anvisningerne for at undgå risiko.

- **Forsigtig** betyder, at der kan forekomme lette tingskader.
- **Advarsel** betyder, at der kan forekomme lette personskader og alvorlige tingskader.
- **Fare** betyder, at der kan forekomme alvorlige personskader.



Henvisninger vises med dette symbol og begrænses med horisontale linier over og under teksten.

Råd indeholder vigtige informationer i de tilfælde, hvor der ikke er risiko forbundet for person eller kedel.

2 Oplysninger om produktet

2.1 Anvendelse

Beholderne er beregnet til montering ved siden af eller under kedlen. De nødvendige komponenter til montering følger med ved levering.

Beholderne er beregnet til kedeltilslutning med mulighed for tilslutning af en beholderføler (NTC). Kedlens maksimale beholderkapacitet må ikke overstige følgende værdier:

Beholder	Maksimal beholderydelse
ST 65 E	25,0 kW

Tab. 1

Ved kedler med højere opvarmningskapacitet:

- ▶ Opvarmningskapaciteten skal begrænses til den ovenstående værdi (se installationsvejledningen for kedlen).
- Derved reduceres kedlens taktfrekvens og beholders opvarmningstid.

2.2 Anvendelse

- ▶ Beholderen må udelukkende bruges til opvarmning af brugsvand.

Andre anvendelsesområder er ikke tilladt. Skader, som opstår i forbindelse med forkert anvendelse, er udelukket fra garantien, er ikke omfattet af garantien.

2.3 Leveringsomfang

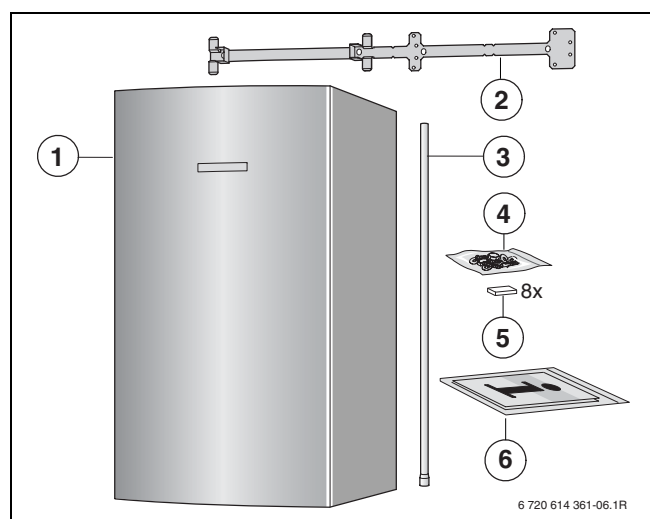


Fig. 1

- 1 Beholder
- 2 Ophængningsskinne
- 3 Dykrør
- 4 Fastgørelsessæt
- 5 Vægafstandsholder til kedel
- 6 Informationsmateriale

2.4 Beholderens udstyr

- Beholderføler (NTC) med tilslutningsstik for tilslutning til kedel med NTC-tilslutning
- Emaljeret beholder
- Magnesiumanode
- Isolering på alle sider med FCKW- og FKW-fri hård skum
- Beklædningen er af stålpladebelægning
- Ventilationsstuds til spiral

2.5 Korrosionsbeskyttelse

På den indvendige side til brugsvandet er beholderne behandlet med en homogent sammensat emaljering efter DIN 4753, del 3 og er dermed i overensstemmelse med gruppe B efter DIN 1988, del 2, afsnit 6.1.4. Belægningen er neutral i forhold til normalt brugsvand og installationsmaterialer. Som ekstra beskyttelse er der monteret en magnesiumanode.

2.6 Funktionsbeskrivelse

- Under aftapning falder beholdertemperaturen i det øverste område med ca. 8 °C til 10 °C, før kedlen varmer beholderen op igen.
- Hvis der ofte tappes kortvarigt efter hinanden, kan der opstå oversvingning af den indstillede beholdertemperatur og varmelagdelingen i den øverste del af beholderen. Denne reaktion er systembetingsbet og kan ikke ændres.

2.7 Installations- og tilslutningsmål

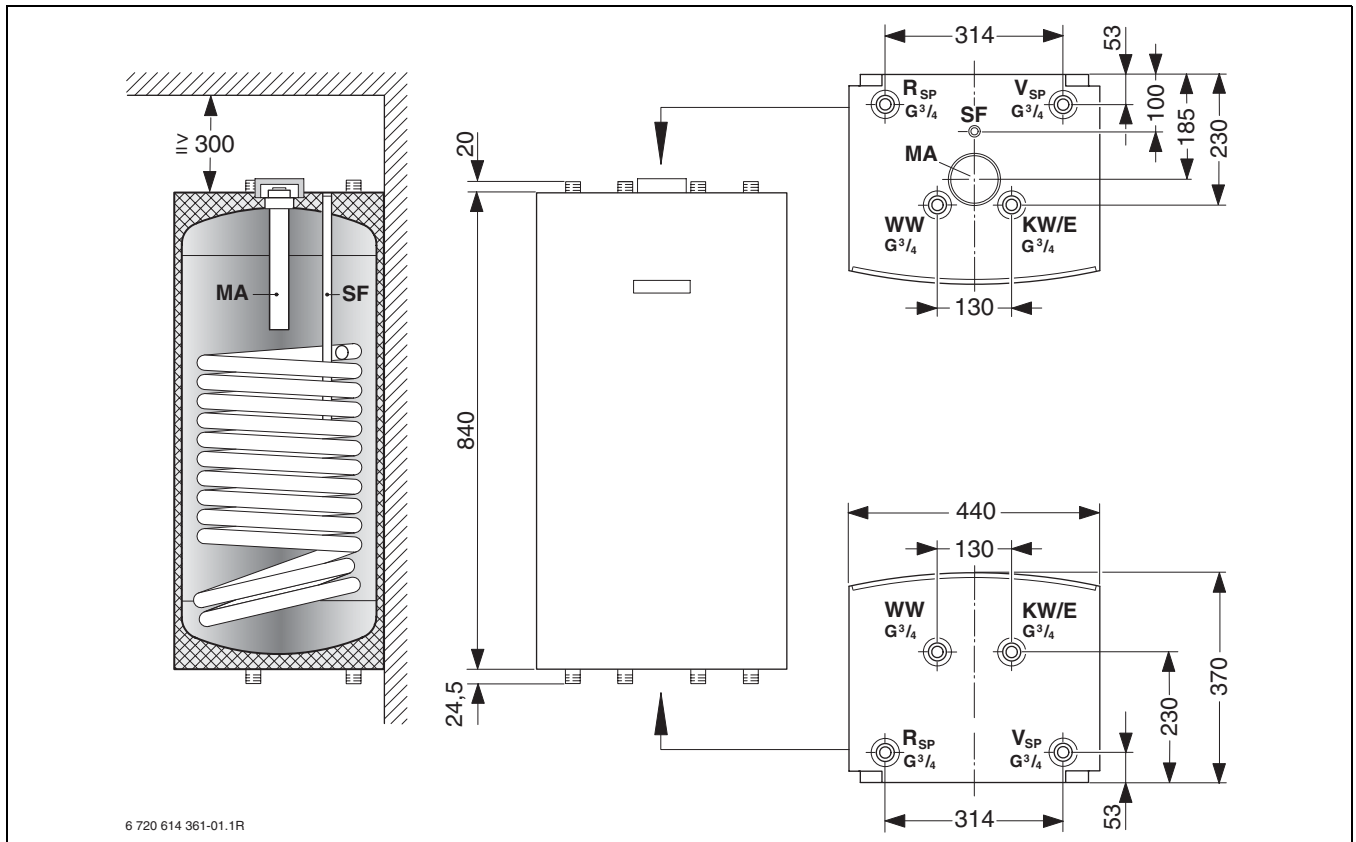


Fig. 2

- E** Tømning
KW Koldt vandstilslutning G $\frac{3}{4}$ (udvendigt gevind)
MA Magnesiumanode
RSP Beholderreturledning G $\frac{3}{4}$ (udvendigt gevind)
SF Beholderføler (NTC)
VSP Beholderfremløb G $\frac{3}{4}$ (udvendigt gevind)
WW Udløb varmt vand G $\frac{3}{4}$ (udvendigt gevind)



Advarsel: Vandskader!

- Før beholderen fyldes, skal blindkapperne monteres på den tilslutningsstuds, som ikke skal anvendes.



Anodeudskiftning:

- Overhold den frie plads på ≥ 300 mm over beholderen.
- Brug kun en isoleret stavanode, som kan monteres, ved udskiftning.

Fastgørelsespunkter på beholderens bagvæg

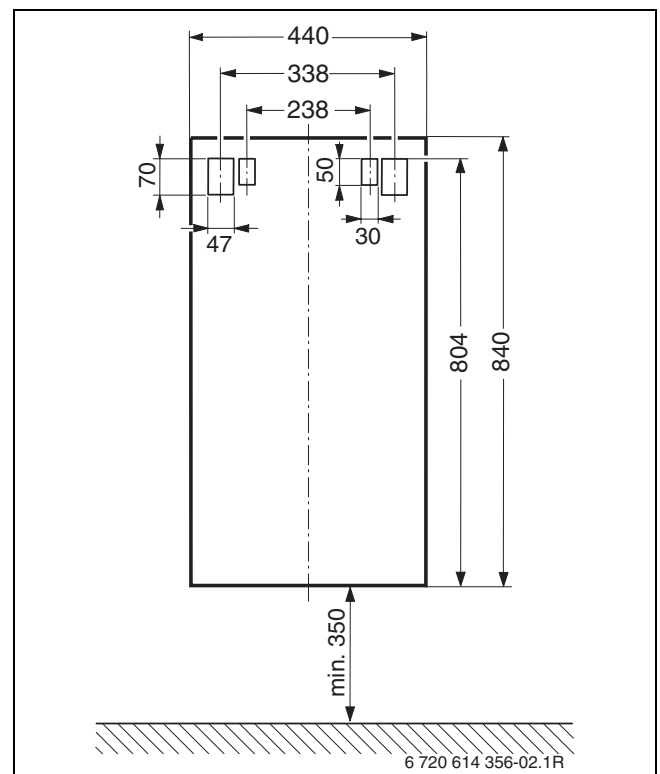


Fig. 3

2.8 Tekniske data

Beholdertype	ST 65 E	
Spiral (varmeslange):		
Antal viklinger		12
Indhold af opvarmningsvand	l	3,9
Hedeflade	m ²	0,8
Maksimal temperatur for vandopvarmning	°C	110
Maksimalt driftstryk spiral	bar	4
Maksimal ydelse på hedeflade ved:		
- $t_V = 90\text{ °C}$ og $t_{Sp} = 45\text{ °C}$ efter DIN 4708	kW	25,0
- $t_V = 80\text{ °C}$ og $t_{Sp} = 60\text{ °C}$	kW	17,7
Maksimal vedvarende ydelse ved:		
- $t_V = 90\text{ °C}$ og $t_{Sp} = 45\text{ °C}$ efter DIN 4708	l/h	614
- $t_V = 85\text{ °C}$ og $t_{Sp} = 60\text{ °C}$	l/h	230
Medregnet cirkulationsvandmængde	l/h	765
Ydelsest ¹⁾ efter DIN 4708 ved $t_V = 90\text{ °C}$ (maksimal vekslerydelse)	N _L	0,5
Minimal opvarmningstid på $t_K = 10\text{ °C}$ til $t_{Sp} = 60\text{ °C}$ med $t_V = 85\text{ °C}$ ved:		
- 25 kW opvarmningskapacitet	min.	17
- 16 kW opvarmningskapacitet	min.	21
Beholderindhold:		
Nytteindhold	l	63
Brugbar mængde varmt vand (uden efteropvarmning) ²⁾ $t_{Sp} = 60\text{ °C}$ og		
- $t_Z = 45\text{ °C}$	l	76,5
- $t_Z = 40\text{ °C}$	l	89,2
Maksimal flowmængde	l/min.	10
Maksimalt driftstryk vand	bar	10
Minimum udførelse for sikkerhedsventilen (tilbehør)	DN	15
Yderligere informationer:		
Beredskabsenergiforbrug (24h) efter DIN 4753 del 8 ²⁾	kWh/d	1,8
Tomvægt (uden emballage)	kg	47

Tab. 2

- 1) Ydelsestallet N_L angiver antallet af boliger med 3,5 personer, der skal forsynes, et normalt badekar og yderligere to tapsteder. N_L er beregnet efter DIN 4708 ved $t_{Sp} = 60\text{ °C}$, $t_Z = 45\text{ °C}$, $t_K = 10\text{ °C}$ og ved maksimal hedefladeydelse. Ved reduktion af vekslerydelsen og mindre cirkulationsvandmængde bliver N_L tilsvarende mindre.
- 2) Fordelingstab uden for beholderen er ikke medregnet.

t_K = koldsvandstilløbstemperatur

t_{Sp} = kedeltemperatur

t_V = fremløbstemperatur

t_Z = udløbstemperatur for varmt vand

Vedvarende varmtvandsydelse:

- De angivne vedvarende ydelser refererer til en fremløbstemperatur på 60 °C for opvarmning, en udløbstemperatur på 45 °C og en indgangstemperatur på 10 °C for koldt vand ved maksimal vekslerydelse (kedlens ydelse mindst så stor som beholderens vekslerydelse).
- Reducering af den angivne cirkulationsvandmængde eller opvarmningskapaciteten eller af fremløbstemperaturen medfører en reducere af den vedvarende ydelse samt af ydelseskodetallet (N_L).

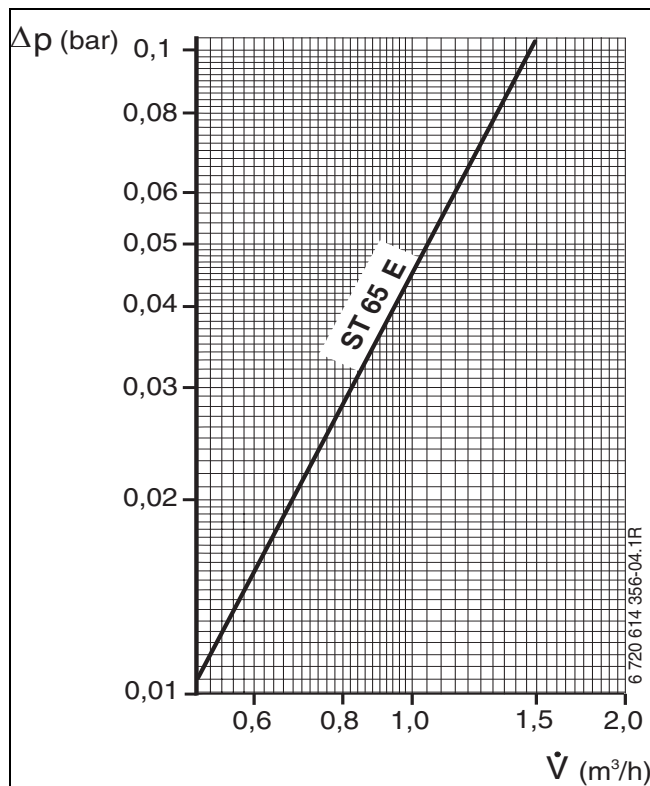
Spiralens tryktab i bar

Fig. 4

Δp Tryktab
 \dot{V} Mængde opvarmningsvand



Tryktab forårsaget af nettet er ikke medtaget i diagrammet.

Måleværdier for temperaturføleren (NTC)

Beholdertemperatur °C	Følermodstand Ω
20	14772
26	11500
32	9043
38	7174
44	5730
50	4608
56	3723
62	3032
68	2488

Tab. 3

3 Installation

3.1 Forskrifter

Overhold de gældende forskrifter, direktiver og normer ved montering og drift:

- Bygningsreglementet
- **EnEG** (Lov om energibesparelse)
- **EnEV** (Forordning om energibesparende isolering og energibesparende anlægsteknik i bygninger)
- Gasreglementets bestemmelser
 - **DIN EN 806** (Tekniske regler for brugsvandsinstallationer)
 - **DIN EN 1717** (Beskyttelse af brugsvand mod forurening i brugsvandsinstallationer og generelle krav til sikringsinstallationer til forebyggelse af forurening af brugsvand på grund af tilbageløb).
 - **DIN EN 12897** (vandforsyningsbestemmelse for indirekte opvarmede, uventilerede (lukkede) beholdervandvarmere)
 - **DIN 1988** TRWI (Tekniske regler for brugsvandsinstallationer)
 - **DIN 4708** (Centrale varmtvandsinstallationer)
- **DVGW**, Wirtschafts- und Verlagsgesellschaft, Gas- und Wasser GmbH - Josef-Wirmer-Str. 1-3 - 53123 Bonn
 - Arbejdsblad W 551 (anlæg til varmtvandsopvarmning og brugsvandsledningsanlæg, tekniske foranstaltninger til reduktion af legionellabakterier; planlægning, opretning, drift og sanering af brugsvandsinstallationer)
 - Arbejdsblad W 553, (dimensionering af cirkulationssystemer i centrale brugsvandsvarmeanlæg)
- VDE-forskrifter

3.2 Transport

- ▶ Sæt ikke beholderen hårdt ned ved transport.
- ▶ Tag først beholderen ud af emballagen på opstillingsstedet.

3.3 Opstillingssted



Forsigtig: Skader på grund af spændingsridser!

- ▶ Opstil beholderen i et frostsikkert rum.

3.4 Beholderinstallation



Advarsel: Beskadigelse af emaljeringen på grund af overtryk!

- ▶ Beholderen er godkendt til et driftstryk på 10 bar samt et testtryk på 13 bar.

3.5 Montage

- ▶ Montér tilslutningsledningerne spændingsfrit.

3.5.1 Montering ved siden af kedlen

Montering af ophængningsskinne og ophængningspunkter for kedel med bredde på 440 mm:

- ▶ Bestem hullerne (H) til ophængningsskinne (2) efter monteringspositionen (→ figur 5 eller 6), og monter ophængningsskinne.
- ▶ Monter vinkelkrogene og afstandsstykkerne til den 440 mm brede kedel på ophængningspunkterne (X), og hæng kedlen op (→ figur 5 eller 6).
- ▶ Justér efter behov kedlen med afstandsholderne til væggen (5) (→ figur 5 eller 6).

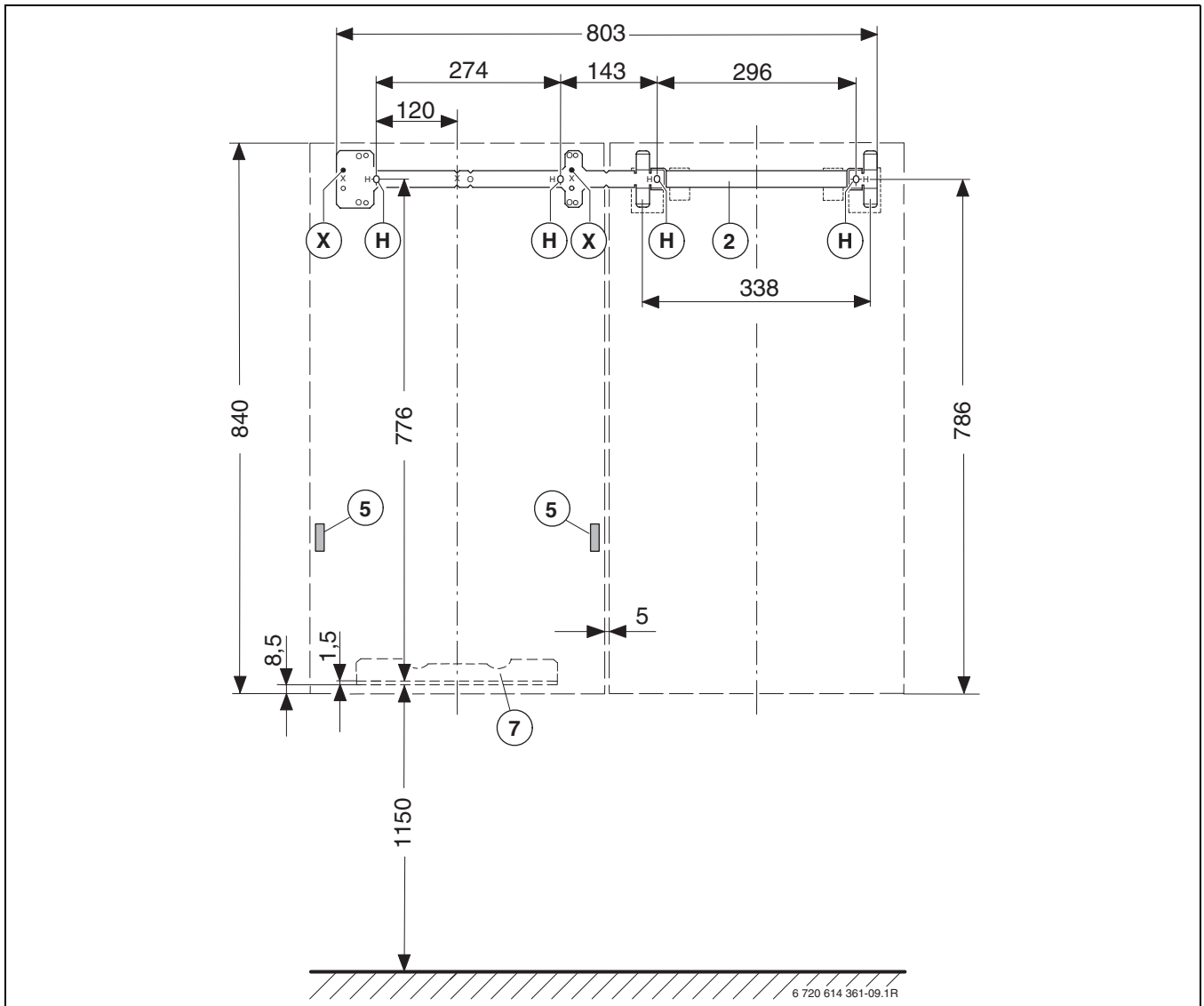


Fig. 5 440 mm bred kedel **til venstre** for beholderen med vinkelkroge og afstandsstykker på ophængningspunkterne (X)

- 2 Ophængningsskinne
- 5 Vægafstandsholder til kedel
- 7 Monteringsplade (tilbehør)
- H Fastgørelsespunkter ophængningsskinne
- X Ophængningspunkter for kedel med 440 mm bredde

Montering af ophængningsskinne og ophængningspunkter for kedel med bredde på 400 mm:

- ▶ Bestem hullerne (H) til ophængningsskinne (2) efter monteringspositionen (→ figur 7 eller 8), og monter ophængningsskinne.
- ▶ Monter den 400 mm brede kedel med træskruer og underlagsskiver på ophængningspunkterne (O) (→ figur 7 eller 8).
- ▶ Justér ved behov kedlen med afstandsholderne til væggen (5) (→ figur 7 eller 8).

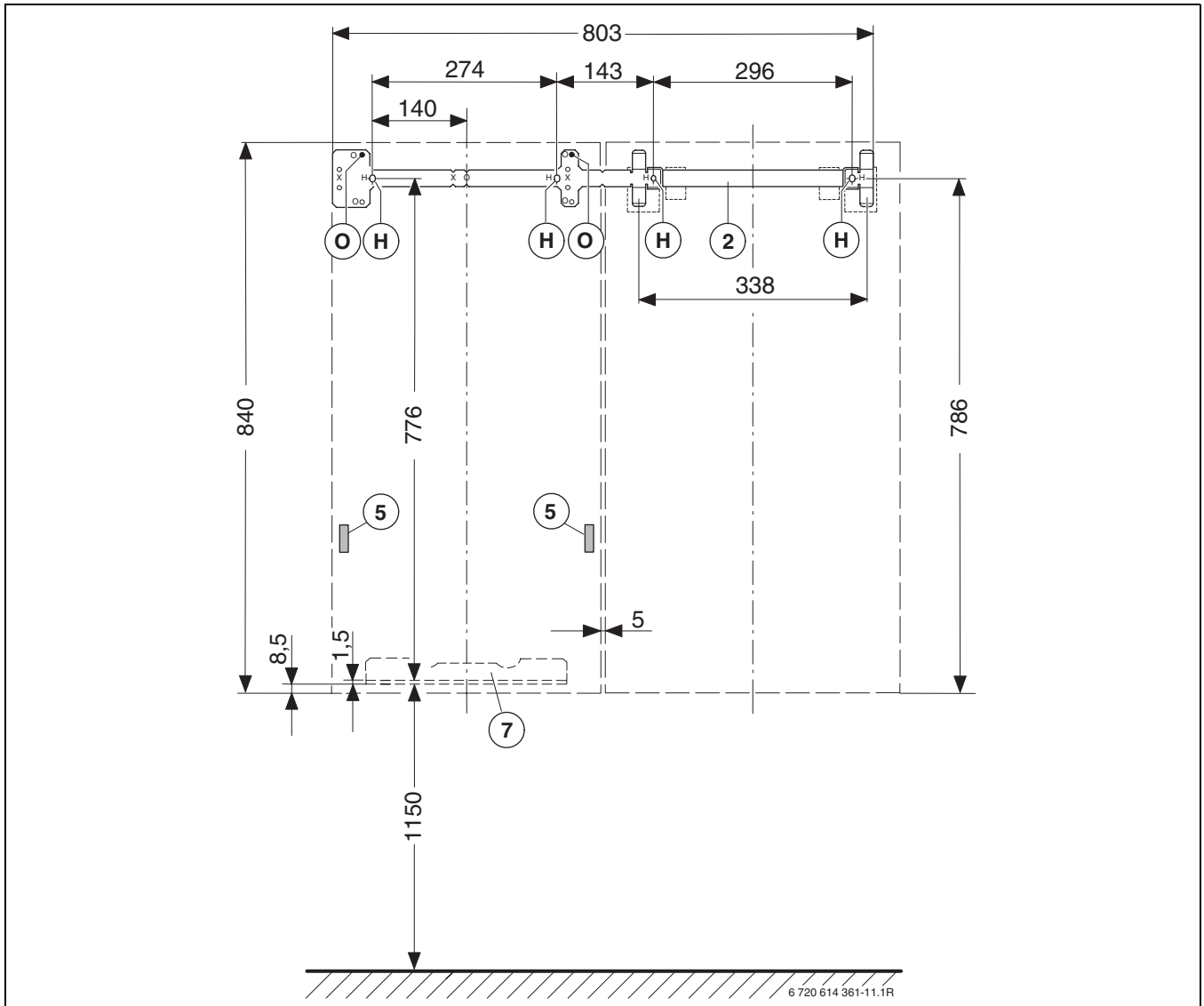


Fig. 7 400 mm bred kedel **til venstre** for beholderen med træskruer og underlagsskiver på ophængningspunkterne (O)

- 2 Ophængningsskinne
- 7 Monteringsplade (tilbehør)
- H Fastgørelsespunkter ophængningsskinne
- O Ophængningspunkter for kedel med 400 mm bredde

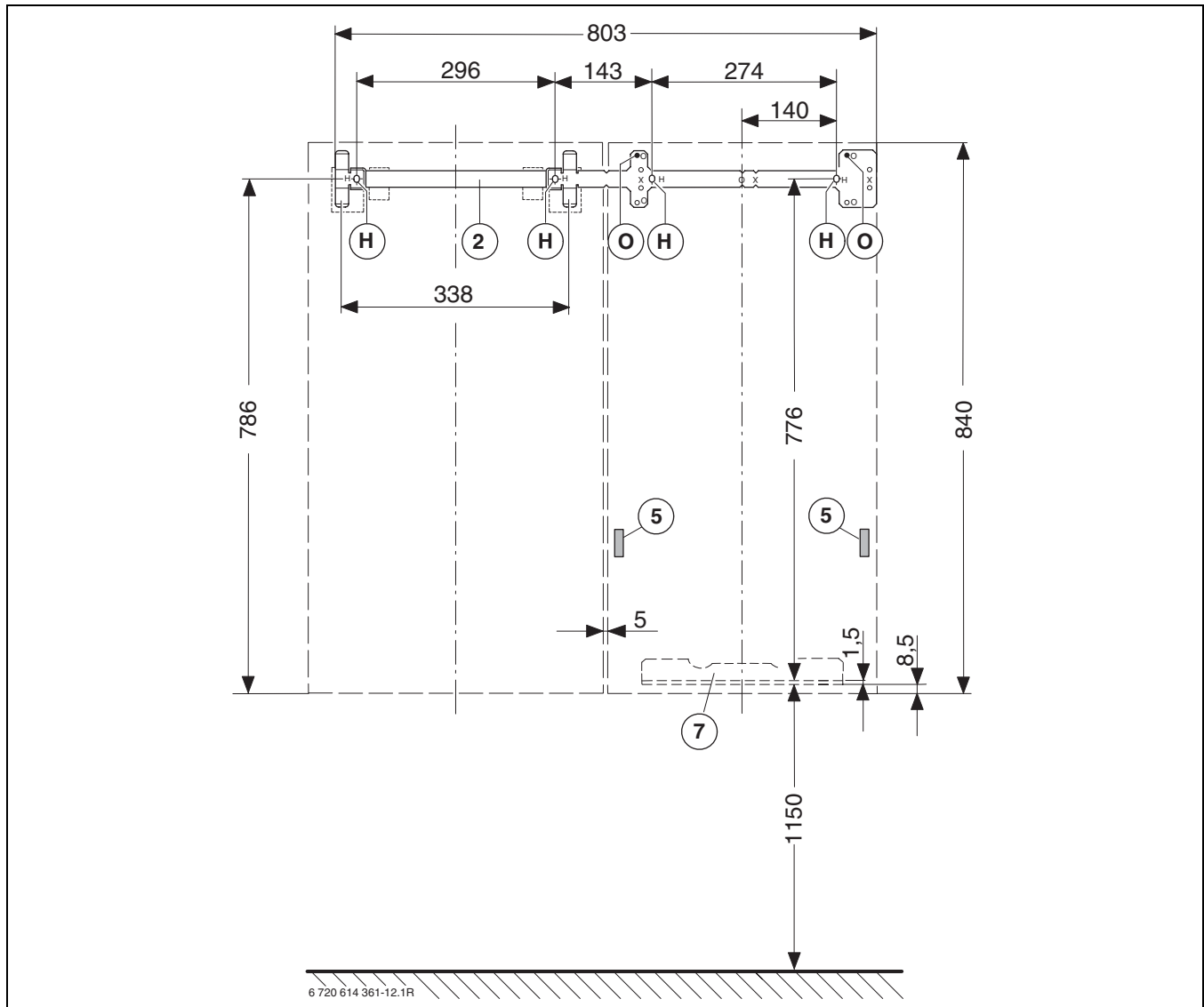


Fig. 8 400 mm bred kedel **til højre** for beholderen med træskruer og underlagsskiver på ophængningspunkterne (O)

- 2 Ophængningsskinne
- 7 Monteringsplade (tilbehør)
- H Fastgørelsespunkter ophængningsskinne
- O Ophængningspunkter for kedel med 400 mm bredde

Forberedelse af beholderens overside

- ▶ Montér de manuelle udluftere til varmeveksleren.
- ▶ Montér blindkapper på de tilslutningsstudser, som ikke skal anvendes.

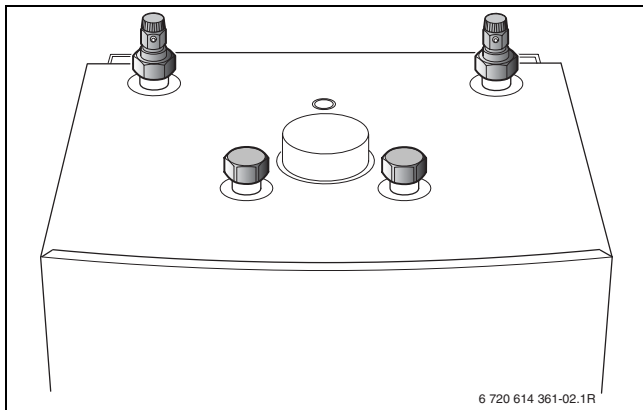


Fig. 9

Forberedelse af beholderens underside:

- ▶ Sæt dyrkrøret (3) ind i beholderens varmtvandstilslutning.

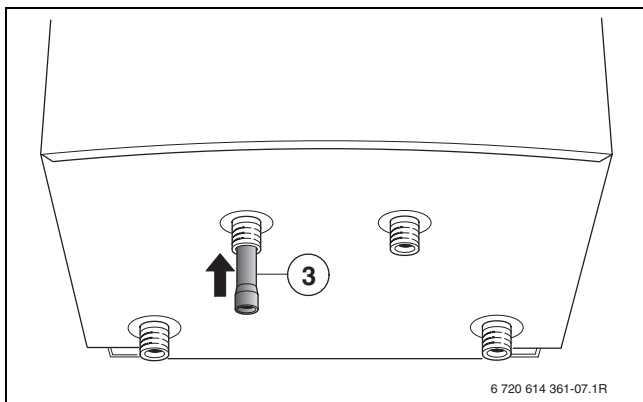


Fig. 10

Ophængning og justering af beholderen:

- ▶ Hæng beholderen ved siden af kedlen på ophængningsskinnen.
- ▶ Justér beholderen i forhold til kedlen ved hjælp af sekskantskruer, hvis det er nødvendigt.

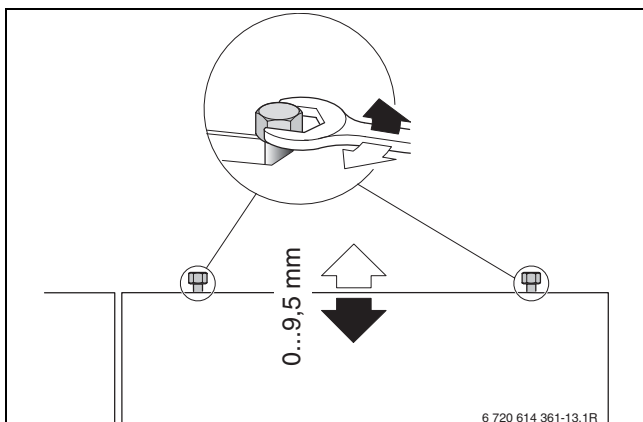


Fig. 11

3.5.2 Montering under kedlen

Forberedelse af beholderens overside

- ▶ Afkort dyrkrøret (3) med 25 mm, og sæt det ind i beholderens koldt vandstilslutning.

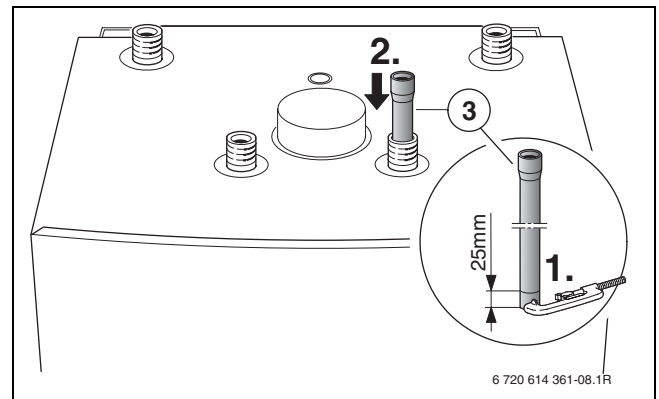


Fig. 12

Forberedelse af beholderens underside:

- ▶ Montér blindkapper på de tilslutningsstudser, som ikke skal anvendes.
- ▶ Montér tømme studs.

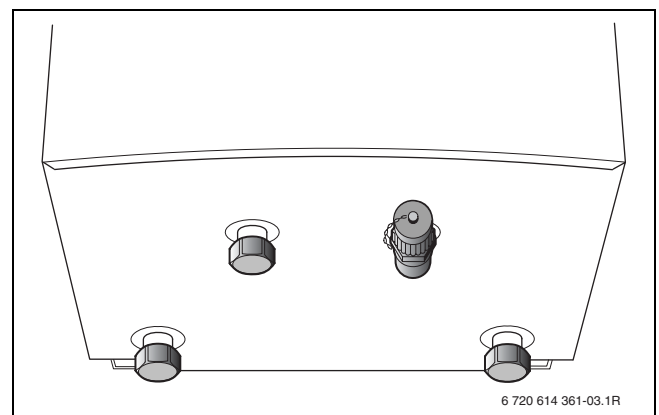


Fig. 13

Ophængning af beholderen:

- ▶ Montér beholderen under kedlen. Bemærk målene for ophængning (→ kapitel 2.7 på side 5).

3.5.3 Varmetilslutning

- ▶ Tilslut varmeslangen i medstrømsdrift, hvilket betyder, at der ikke må byttes om på frem- og returtilslutningen.
Derved skabes der ensartet opvarmning i beholderens øverste område.
- ▶ Sørg for, at forbindelserne er så korte som muligt, og isoler dem godt.
Derved forhindres unødigt tryktab og afkøling af beholderen på grund af rørcirkulation og lign.
- ▶ På det højeste sted mellem beholder og kedel skal der installeres **effektiv udluftning**, så driftsfejl på grund af luft i systemet undgås. På beholderens overside sidder der udluftningsstudser til veksleren (→ figur 9 på side 13, position 18).

Hvis beholderen monteres på samme højde som kedlen, kræves der ingen kontraventil.

Hvis beholderen **ikke** monteres på samme højde som kedlen:

- ▶ For at undgå kontracirkulation i returledningen skal der monteres en kontraventil.

-eller-

- ▶ Installer rørføringerne direkte på beholdertilslutningerne, så egencirkulation ikke er mulig.

3.5.4 Tilslutning til vand



Forsigtig: Skader på grund af kontaktkorrosion på beholderens tilslutninger!

- ▶ Ved tilslutning i kobber til brugsvand: Brug tilslutningsfitting af messing eller rødmetal.
- ▶ Tilslutning til koldt vandsledning efter DIN 1988 ved anvendelse af egnede enkeltarmaturer og en komplet sikkerhedsgruppe.
- ▶ Den typegodkendte sikkerhedsventil skal som minimum kunne udblæse volumenstrømmen, som begrænses af den indstillede flowmængde ved indgangen for koldt vand (→ kapitel 4.2.3 på side 16).
- ▶ Den typegodkendte sikkerhedsventil skal være indstillet fra fabrikken, så det tilladte beholderdriftstryk ikke overskrides.
- ▶ Lad sikkerhedsledningens sikkerhedsventil munde ud i et frostsikret område via et afløb, så det er muligt at holde øje med den.
Udblæsningsledningen skal mindst svare til sikkerhedsventilens udstrømningstværsnit.



Forsigtig: Skader på grund af overtryk!

- ▶ Ved anvendelse af kontraventil: Installér sikkerhedsventilen mellem kontraventilen og beholdertilslutningen (koldt vand).
- ▶ Luk ikke sikkerhedsventilens udblæsningsåbning.
- ▶ Placér et advarselsskilt med følgende tekst i nærheden af sikkerhedsventilens udblæsningsledning:
„Under opvarmning kan der af sikkerhedsgrunde løbe vand ud af udblæsningsledningen!
Må ikke lukkes!“

Hvis anlæggets hviletryk overskrider 80 % af sikkerhedsventilens reaktionstryk:

- ▶ Installér en trykreduktionsventil.

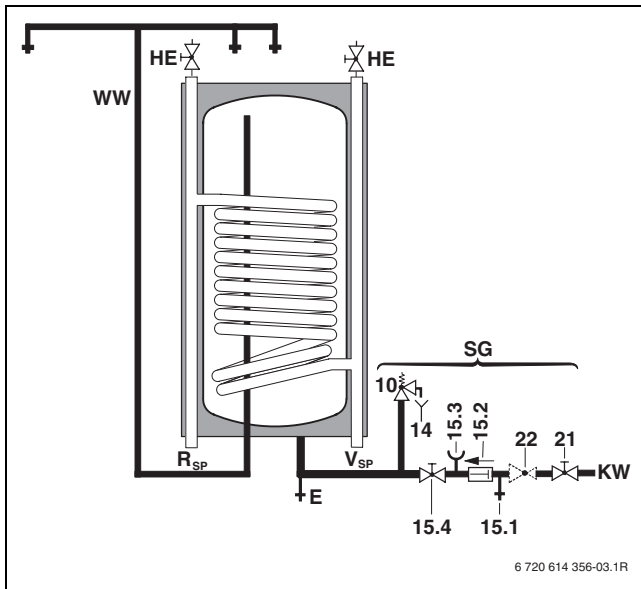


Fig. 14 Tilslutningsskema for brugsvand ved beholder ved siden af kedlen

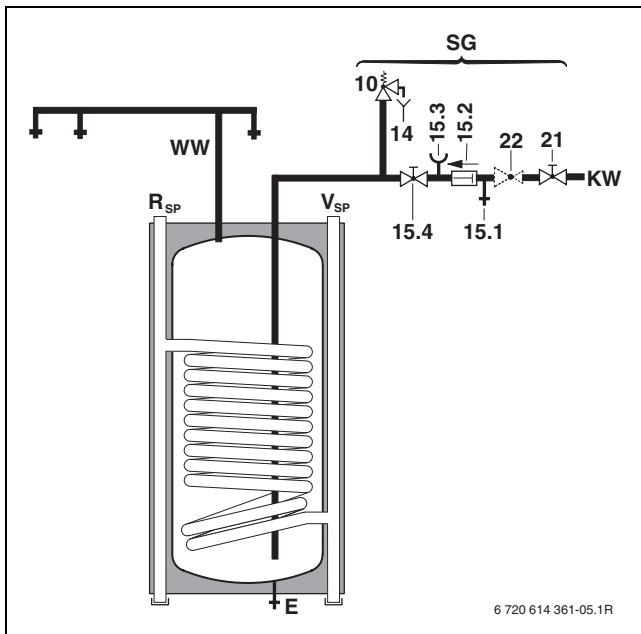


Fig. 15 Tilslutningsskema for brugsvand ved beholder under kedlen

- E** Tømning
- HE** Udluftning for veksler
- KW** Koldt vandtilslutning
- R_{SP}** Beholderreturløbning G^{3/4} (udvendigt gevind)
- SG** Sikkerhedsgruppe efter DIN 1988
- V_{SP}** Beholderfremløb G^{3/4} (udvendigt gevind)
- WW** Udløb varmt vand G^{3/4} (udvendigt gevind)
- 10** Sikkerhedsventil
- 14** Afløb
- 15.1** Kontrolventil
- 15.2** Kontraventil
- 15.3** Manometerstuds
- 15.4** Stopventil
- 21** Stopventil (på opstillingsstedet)
- 22** Trykreduktionsventil (hvis nødvendigt, tilbehør)

3.6 Eltilslutning



Fare: Fare for elektrisk stød!

- ▶ Før elektrisk tilslutning skal spændingsforsyningen (230 V AC) til varmeanlægget afbrydes.

3.6.1 Tilslutning til kedel



Der findes en detaljeret beskrivelse af den elektriske tilslutning i kedlens installationsvejledning.

- ▶ Slut temperaturfølerens tilslutningsstik til kedlen.

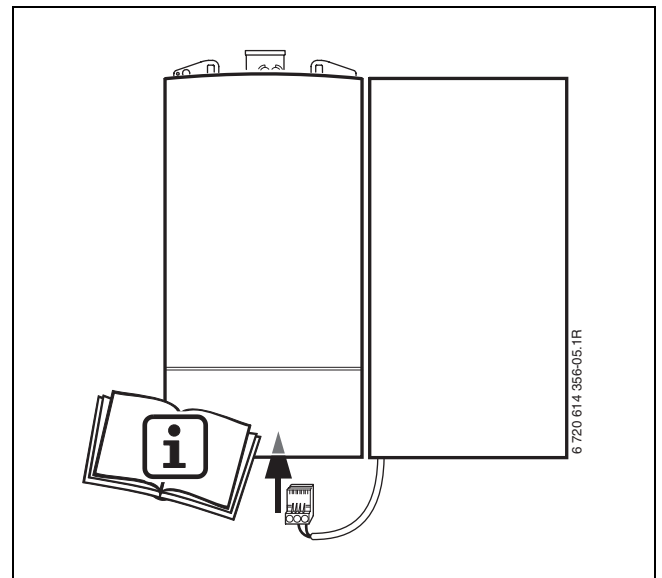


Fig. 16

4 Opstart

4.1 Information til ejeren

Installatøren skal forklare kunden vekslerens og beholderens funktion og betjening.

- ▶ Gør ejeren opmærksom på, at regelmæssig vedligeholdelse er nødvendigt. Funktion og levetid afhænger heraf.
- ▶ Under opvarmningen siver der vand ud af sikkerhedsventilen.

Luk aldrig sikkerhedsventilen.

- ▶ Ved frostfare og afbrydelse skal beholderen tømmes helt. Også beholderens nederste område.
- ▶ Udlever al vedlagt dokumentation til ejeren.

4.2 Klargøring til drift

4.2.1 Generelt

Opstarten skal udføres af varmeanlæggets installatør eller en autoriseret sagkyndig.

- ▶ Start kedlen op efter producentens anvisninger eller efter installationsvejledningen og betjeningsvejledningen.
- ▶ Start beholderen op efter den tilhørende installationsvejledning.

4.2.2 Påfyldning af beholderen



Advarsel: Vandskader!

- ▶ Før beholderen fyldes, skal der monteres blindkapper på de tilslutningsstudser, som ikke skal anvendes (→ figur 9 på side 13 eller figur 13 på side 13).

- ▶ Før beholderen fyldes:
Skyl rørledningerne og beholderen med brugsvand.
- ▶ Åbn varmtvandstapstedet, og fyld på, indtil der kommer vand ud.
- ▶ Kontrollér alle tilslutninger, anoden og rengøringsflangen (hvis forefindes) for tæthed.

4.2.3 Flowbegrænsning

- ▶ For at udnytte beholderens kapacitet og for at forhindre hurtig trykblanding anbefaler vi, at indgangen for koldt vand til beholderen på installationsstedet drosles til den efterfølgende flowmængde:

Beholder	Maksimal flowmængde
ST 65 E	10 l/min.

Tab. 4

4.3 Indstilling af beholdertemperatur

- ▶ Indstil den ønskede beholdertemperatur efter vekslerens betjeningsvejledning.

4.4 Termisk desinfektion

- ▶ Udfør den termiske desinfektion med regelmæssige intervaller efter betjeningsvejledningen til varmepumpen.



Advarsel: Fare for skoldning!

Varmt vand kan forårsage alvorlig skoldning.

- ▶ Udfør kun den termiske desinfektion uden for de normale driftstider.
- ▶ Informér beboerne om skoldningsfaren og før tilsyn med den termiske desinfektion.

5 Afbrydelse

5.1 Afbrydelse af beholderen

- ▶ Stil varmtvandstemperaturen som angivet i vekslerens betjeningsvejledning til kedlen (ca. 10 °C frostbeskyttelse).

5.2 Standsning af fyringsanlægget ved risiko for frost

- ▶ Afbryd varmeanlægget efter betjeningsvejledningen til veksleren.
- ▶ Ved frostfare og afbrydelse skal beholderen tømmes helt. Også beholderens nederste område.

5.3 Miljøbeskyttelse

Miljøbeskyttelse er meget vigtig for Bosch gruppen. Produkternes kvalitet, lønsomhed og miljøbeskyttelse er ligeværdige mål for os. Love og forskrifter for miljøbeskyttelse overholdes nøje.

Vi anvender den bedste teknik og de bedste materialer for at beskytte miljøet under hensyntagen til økonomiske synspunkter.

Emballage

Hvad angår emballage, er vi medlem af et landsspecifikt genbrugssystem, der sikrer optimal genbrug. Al emballage er miljøvenlig og kan genbruges.

Gamle kedler

Gamle kedler/apparater indeholder materialer, der er velegnede til genbrug.

De enkelte komponenter er nemme at skille ad, og kunststofferne er mærket. På den måde kan de forskellige komponenter sorteres og genbruges eller bortskaffes.

6 Service

6.1 Anbefaling til kunden

- ▶ Indgå en vedligeholdelses- og serviceaftale med et autoriseret ws-firma. Lad kedlen og beholderen vedligeholde hvert andet år.

6.2 Vedligeholdelse og istandsættelse

- ▶ Anvend kun originale reservedele!

6.2.1 Magnesiumanode

Magnesiumbeskyttelsesanoden sikrer en mindste beskyttelse for mulige fejlsteder i emaljeringen.

Den første kontrol skal foretages et år efter opstart.



Forsigtig: Korrosionsskader!

Manglende kontrol kan hurtigt føre til korrosionsskader på anoden.

- ▶ Afhængigt af vandkvaliteten på stedet skal anoden kontrolleres hvert andet år og eventuelt udskiftes.

Kontrol af anoden

- ▶ Fjern forbindelsesledningen mellem anoden og beholderen.
- ▶ Indsæt en måleenhed til strøm (måleområde mA) i række.
Strømflowet må ikke være under 0,3 mA ved fyldt beholder.
- ▶ Hvis strømflowet er for lavt og anoden slidt: Udskift straks anoden.

Montering af ny anode

- ▶ Montér anoden isoleret.
- ▶ Etabler den elektrisk ledende forbindelse mellem anoden og beholderen via forbindelsesledningen.

6.2.2 Tømning

- ▶ Træk beholderens stik ud før rengøring eller reparation og tøm den.
- ▶ Tøm veksleren ved behov. Udblæs eventuelt de nederste viklinger.

6.2.3 Afkalkning / rengøring

Ved kalkholdigt vand

Graden af tilkalkning afhænger af brugstiden, driftstemperaturen og vandets hårdhed. Tilkalkede varmeplader reducerer vandindholdet og opvarmningseffekten, øger energibehovet og forlænger opvarmningstiden.

- ▶ Afkalk jævnligt beholderen afhængigt af den opståede kalkmængde.

Ved kalkfattigt vand

- ▶ Kontrollér beholderen med faste intervaller, og rengør den for aflejret slam.

6.2.4 Forny et opstart

- ▶ Skyl beholderen grundigt igennem, når rengøringen eller reparationen er afsluttet.
- ▶ Ventilér varme- og brugsvandstilslutningerne.

6.3 Funktionskontrol



Forsigtig: Hvis sikkerhedsventilen ikke fungerer perfekt, kan det føre til skader på grund af overtryk!

- ▶ Kontrollér sikkerhedsventilens funktion, og gennemskyl den flere gange ved udluftning.
- ▶ Luk ikke sikkerhedsventilens udblæsningsåbning.

7 Fejl

Tilstoppede tilslutninger

I forbindelse med kobberrørsinstallationer kan tilslutningerne under ugunstige omstændigheder tilstoppes på grund af den elektrokemiske reaktion mellem magnesium-anoden og rørmaterialet. Der må ikke forekomme galvaniserede rør imellem kobberrør og tabsted for brugsvand. Dette vil medføre korrosion på det galvaniserede materiale.

- ▶ Separer tilslutningerne elektrisk fra kobberrørsinstallationerne ved anvendelse af isoleringsskruer.

Lugtgener og mørkfarvning af det opvarmede vand


Dette opstår som regel, fordi der dannes svovlsyre på grund af sulfatreducerende bakterier. De opstår i meget iltfattigt vand og får næring fra ilten, som produceres af anoden.

- ▶ Rengøring af beholderen, udskiftning af anoden og drift med ≥ 60 °C.
- ▶ Hvis det ikke hjælper:
Udskift anoden med en vagabonderende strømnode på opstillingsstedet.
Brugeren betaler udgifterne til efterinstallation.

Reaktion for sikkerhedstemperaturbegrænseren

Hvis sikkerhedstemperaturbegrænseren, som sidder i varmeeenheden, reagerer flere gange:

- ▶ Informer vvs installatør.



ROBERT BOSCH A/S
Telegrafvej 1
DK-2750 Ballerup

Telefon: 44 89 89 89
Direkte: 44 89 84 70